

Насосы центробежные одноступенчатые

Помпи центробежни едностъпални

Single-stage centrifugal pumps

НАСОСЫ ТИПА
ПОМПИ ТИП
PUMPS TYPE

KEM



В vipom



Мы работаем для Вас

Компания:

ВИПОМ АО является крупнейшим производителем насосов и насосного оборудования на территории Болгарии.

ВИПОМ - новое имя предприятия, ранее известного как завод имени "Георгия Димитрова", продукция которого хорошо известна на территории стран СНГ.

ВИПОМ АО расположен в городе Видин, на берегу реки Дунай, на границе с Сербией и Румынией. Географическое расположение города-порта обеспечивает удобные транспортные коммуникации по суше и воде.

Наша цель:

Предложить нашим клиентам надежные и экономичные насосы и насосные агрегаты, а также услуги по проектированию сопутствующих систем.

Наша продукция:

Наша продукция - это качественные насосы и насосные агрегаты для:

- водоснабжения
- полива и осушения земель
- канализационных систем
- для загрязненной воды
- теплоэнергетики
- домового хозяйства
- судостроения
- строительства
- промышленности.

А также:

- микро-ГЭС с мощностью до 500 кВт
- промышленное и художественное чугунное литье, весом до двух тонн.

Кроме того, мы осуществляем:

- Инженерную деятельность по проектированию и производству машинной и электрической части водоснабжающих, осушительных и поливных насосных станций.

Наши стандарты:

Продукция завода "Випом" отвечает европейским стандартам CE. Для повышения конкурентоспособности производимой продукции внедрена система управления качеством продукции в соответствии со стандартом ISO9001.

Наша стратегия:

Мы стремимся к расширению позиций нашей торговой марки на рынках стран СНГ: России, Украины, Грузии, Казахстана, Узбекистана; стран Среднего Востока, а также на удаленных рынках Северной Африки и Карибского бассейна.

ВИПОМ АО располагает офисами в Софии (Болгария) и Москве (Россия). К Вашим услугам наши агенты в Египте, Алжире, Иордании, Тунисе, Македонии, Сербии и на Кубе.

Мы и наши клиенты:

Команда квалифицированных специалистов, инженеров, конструкторов делает все возможное, чтобы удовлетворить Ваши потребности в насосном оборудовании.

ГОРИЗОНТАЛЬНЫЕ ОДНОСТУПЕНЧАТЫЕ ЦЕНТРОБЕЖНЫЕ НАСОСЫ ТИПА "КЕМ"

ОБЛАСТЬ ПРИМЕНЕНИЯ

Горизонтальные одноступенчатые центробежные насосы типа "КЕМ" предназначены для перекачивания нефтепродуктов вязкостью до 120сСт, чистой воды и жидкостей без механических примесей, имеющих сходные с водой свойства по вязкости и химической активности. Температура перекачиваемого продукта не более 140°C. Насосы с рабочим колесом одностороннего входа.

Насосы применяются в промышленности, сельском хозяйстве, для оборудования небольших стационарных насосных станций для постоянной или сезонной работы.

КРАТКОЕ ОПИСАНИЕ

Насосы типа "КЕМ" - одноступенчатые центробежные с рабочим колесом одностороннего входа, насаженным непосредственно на вал специального асинхронного двигателя с удлиненным концом вала.

Корпус насоса прикрепляется к двигателю посредством корпуса промежуточного, в котором монтируется торцевое уплотнение.

В отверстия промежуточного корпуса поставлены предохранители на случай дефектного торцевого уплотнения.

ПРЕИМУЩЕСТВА

- Жесткое соединение вала уменьшает износ торцевого уплотнения и подшипников электродвигателя, и таким образом увеличивает надежность и эффективность насоса.
- Отсутствует дополнительное охлаждение уплотнения вала.
- Удобство при ремонте.
- Минимальные требования к поддержке насосного агрегата.
- Минимальное время, необходимое на текущий ремонт.
- При ремонте не нужно демонтировать насос от трубопроводной системы.

КОНСТРУКЦИЯ

На рис.1 показан разрез насосного агрегата, который состоит из следующих деталей:

Колесо рабочее (поз.1) - трансформирует механическую энергию вращающегося вала в гидравлическую энергию перекачиваемой жидкости. Изготавливается из серого чугуна. По желанию клиента, может быть произведено и из бронзы.

Корпус (поз.2) - служит для подвода и отвода жидкости из рабочего колеса. Вход и выход корпуса оформлены как стандартные фланцы. Изготавливается из серого чугуна.

Кольцо уплотнительное (поз.3, поз.5) - предохраняет детали корпуса от износа и вместе с колесом создают уплотнение между высоким и низким давлением в насосе. Изготавливается из серого чугуна.

Корпус промежуточный (поз.7) - служит для монтажа корпуса насоса к электродвигателю. В нем монтируется неподвижная часть торцевого уплотнения. Изготавливается из серого чугуна.

Торцевое уплотнение (поз.8) - обеспечивает уплотнение вала насоса. Имеет присоединительные размеры по DIN 24960. Материальное исполнение уплотнения определяется видом перекачиваемой жидкости.

Вал (поз.9) - служит для передачи вращающегося момента от электродвигателя рабочему колесу. Изготавливается из высококачественной легированной стали.

Электродвигатель (поз. 12) - приводит насос в движение.



ХОРИЗОНТАЛНИТЕ, ЕДНОВТИЧАЩИ, ЕДНОСТЪПАЛНИ, ЦЕНТРОБЕЖНИ ПОМПИ ТИП "КЕМ"

ОБЛАСТ НА ПРИЛОЖЕНИЕ

Хоризонталните, едновтичащи, едностъпални, центробежни помпи тип "КЕМ", са предназначени за транспортиране на чиста вода и други течности без механични примеси, с вискозитет и химическа активност, сходни с тези на водата и температура не по-висока от 140°C.

Намират приложение в промишлеността и селското стопанство, за оборудване на малки стационарни помпени инсталации за постоянна или сезонна работа.

КРАТКО ОПИСАНИЕ

Помпите "КЕМ" са центробежни, едностъпални, с едностранно втичане на течността в работното колело. То е монтирано конзолно на хоризонтален вал-наставка върху вала на стандартен ел.двигател.

Тялото на помпата се присъединява към двигателя чрез междинно тяло, в което се монтира механично челно уплътнение, уплътняващо вала на помпата. С цел предпазване от изпръскване при дефект на челното уплътнение са предвидени предпазители, които са монтирани в отворите на междинното тяло.

ПРЕДИМСТВА НА ПРОДУКТА

- Стабилното куплиране на вала намалява износването на механичното челно уплътнение и лагерите на ел.двигателя и по този начин се увеличава надеждността и ефективността на помпата.
- Липсва допълнително охлаждане на уплътнението на вала.
- Висока ремонтна пригодност.
- Минимални изисквания към поддръжката на помпения агрегат.
- Минимално време за текущи ремонти.
- При извършване на ремонтни дейности се запазва тръбопроводната система, т.е. не е необходимо да се демонтира помпата от тръбопроводната система.

КОНСТРУКЦИЯ

На фиг.1 е показан разрез на помпен агрегат, който се състои от следните по важни детайли:

Колело работно (поз.1) - трансформира механичната енергия на въртящия се вал в хидравлична енергия на транспортираната течност. Изработва се от сив чугун. При заявка материалното изпълнение може да бъде и бронз.

Тяло (поз.2) - служи за подвеждане и отвеждане на течността от работното колело. Входът и изходът му са оформени като стандартни фланци. Изработва се от сив чугун.

Пръстен уплътнителен (поз.3, поз.5) - предпазва корпусните детайли от износване и заедно с колелото създава уплътнение между високото и ниското налягане в помпата. Изработва се от сив чугун.

Тяло междинно (поз.7) - служи за монтиране на тялото на помпата към електродвигателя. В него се монтира неподвижната част на челното уплътнение. Изработва се от сив чугун.

Механично челно уплътнение (поз.8) - е с присъединителни размери по DIN 24960. То осигурява уплътнението по вала на помпата. В зависимост от транспортираната течност има различно материално изпълнение.

Вал-наставка (поз.9) - изработва се от качествена легирана стомана. Служи да поеме въртящият момент от ел.двигателя и да го предаде на работното колело. Върху него се монтира челното уплътнение.

Електродвигател (поз.12) - служи за задвижване на помпата.

END-SUCTION, SINGLE-STAGE CENTRIFUGAL PUMPS TYPE "KEM"

APPLICATION

Series type KEM are defined as horizontal end suction single-stage pumps, designed to handle clear solid-free water and fluids of similar viscosity and chemical aggressiveness, with temperature up to 140°C.

DESCRIPTION

Pumps type KEM are centrifugal, with single entry of the fluid to impeller. The impeller is mounted on the electric motor's shaft through shaft extension. The pump is coupled to the electric motor by intermediate body. The shaft is sealed by a mechanical seal, which is incorporated in the intermediate body.

PRODUCT ADVANTAGES

- Correct and steady coupling decreases wear out of the mechanical seal and electric motor's bearings and in result we achieve better efficiency and reliability of the units.
- No additional cooling of the shaft seal required
- Easy-to-repair
- No special requirements for pump units maintenance
- No need to dismantle the unit from pipelines during any checks or repairs

DESIGN

The main parts of the pumps types KEM are shown on Fig.1:

Impeller (pos.1) - transforms the mechanical energy of the driving motor into hydraulic energy of the handled fluid.
Construction materials - cast iron or bronze (on request).

Body (pos.2) - changes the speed and direction of the fluid to the impeller and then collects it from the impeller. Inlet and outlet of the body are shaped into standard flanges. Construction materials - cast iron.

Sealing ring (pos.3&5) - saves the pump body from wearing out and seals the impeller.

Intermediate body (pos.7) - pump is coupled to the electric motor through the intermediate body, in which is incorporated a mechanical seal. Construction materials - cast iron.

Mechanical seal (pos.8) - seals the shaft of the pump. It has various construction materials depending on the kind of the handled fluid. Overall & jointing dimensions of the mechanical seal are as per requirements of DIN 24960 standard.

Shaft extension (pos.9) - transmits the torque of the electric motor to the pump impeller. The mechanical seal is mounted on the shaft extension. Made from steel.

Electric motor (pos.12) - drives the pump.

РАЗРЕЗ НАСОСОВ ТИПА "КЕМ"
РАЗРЕЗ НА ПОМПИ ТИП "КЕМ"
SECTIONAL DRAWING OF PUMP TYPE "KEM"

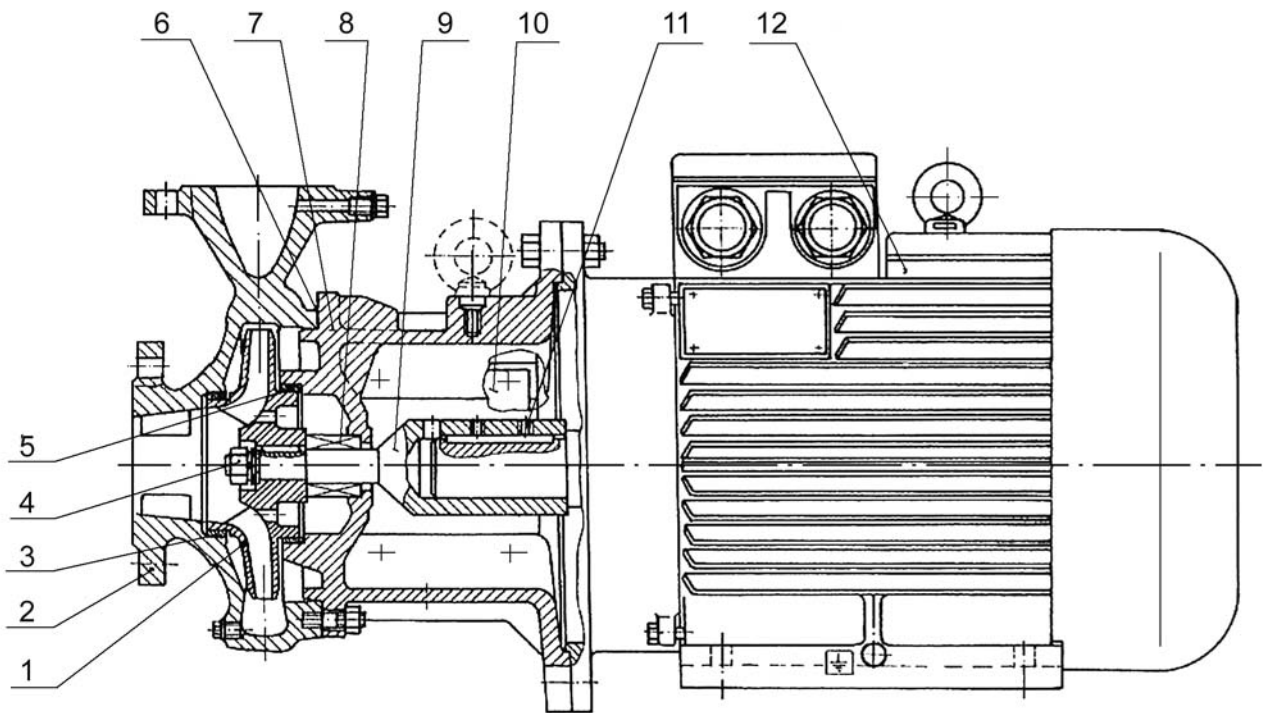
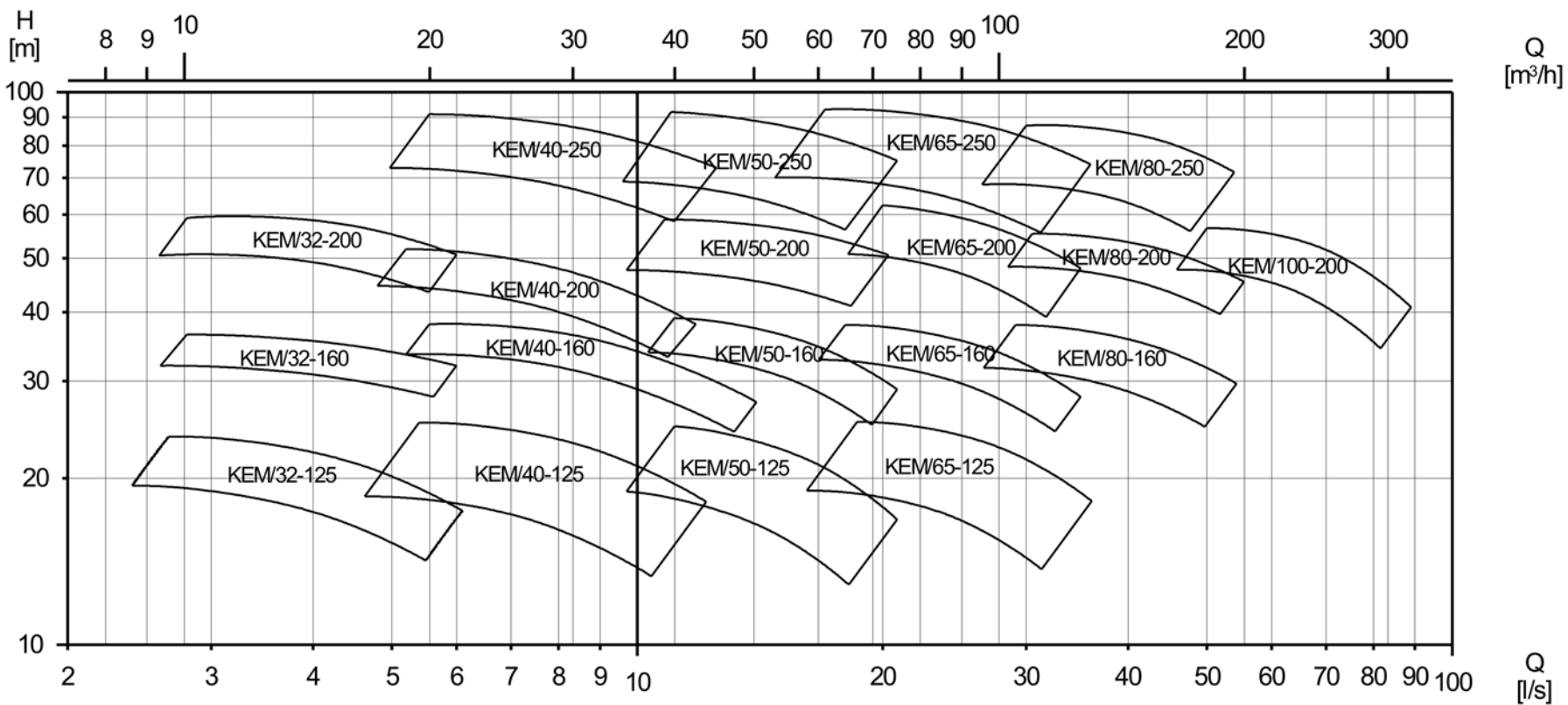


Рис.1 Фиг.1 Fig.1

- | | | |
|-------------------------------------|-------------------------------|------------------------|
| 1. Колесо рабочее | 1. Колело работно | 1. Impeller |
| 2. Корпус | 2. Тяло | 2. Pump casing |
| 3. Кольцо уплотнительное | 3. Пръстен уплътнителен | 3. Sealing ring |
| 4. Гайка | 4. Гайка | 4. Nut |
| 5. Кольцо уплотнительное заднее | 5. Пръстен уплътнителен заден | 5. Back sealing ring |
| 6. Уплотнитель | 6. Уплътнител | 6. Seal |
| 7. Корпус промежуточный | 7. Тяло междинно | 7. Intermediate casing |
| 8. Механическое торцевое уплотнение | 8. Механично уплътнение | 8. Mechanical seal |
| 9. Вал-наставка | 9. Вал наставка | 9. Extension shaft |
| 10. Предохранитель | 10. Предпазител | 10. Safety stop |
| 11. Винт стопорный | 11. Винт стопорен | 11. Lock screw |
| 12. Электродвигатель | 12. Електродвигател | 12. Electric motor |

**Q-H ДИАГРАММЫ НАСОСОВ
Q-H ДИАГРАММИ НА ПОМПИ
Q-H DIAGRAMS OF PUMPS**



ТЕХНИЧЕСКИЕ ДАННЫЕ	ТЕХНИЧЕСКИ ПАРАМЕТРЫ	TECHNICAL PARAMETERS
--------------------	----------------------	----------------------

n=2900min ⁻¹	Q [m ³ /h] →			0	8	12	16	20	24	30	35	40	45	50
Насос типа Помпа тип Pump type	Dd mm	Ds mm	P kW	H [m] ↓										
КЕМ/32-125	50	32	2,2	23	24	23	21,5	19	16					
КЕМ-А/32-125	50	32	1,5	21	22	21	19	16,5						
КЕМ-В/32-125	50	32	1,5	18,5	19,5	18,5	16,5	14						
КЕМ/32-160	50	32	4	35,5	37	36,5	35	33	30					
КЕМ-А/32-160	50	32	3	31	32	31,5	30	28	25					
КЕМ/32-200	50	32	7,5	55	57	56	54	50	43					
КЕМ-А/32-200	50	32	5,5	47,5	48	47	45,5	41	32					
КЕМ-В/32-200	50	32	4	37,5	38	37,5	35	29						
КЕМ/40-125	65	40	4	25				25	24,5	23	22	20	17,5	
КЕМ-А/40-125	65	40	3	22,5			22,5	22	21,5	20	18	16,5		
КЕМ-В/40-125	65	40	2,2	19			19	18,5	18	16	15	13		
КЕМ/40-160	65	40	7,5	37					37,5	36	34,5	32,5	30	27,5
КЕМ-А/40-160	65	40	5,5	32,5					32,5	32	30	28	25,5	
КЕМ/40-200	65	40	11	53					50	48	45	40	37	31
КЕМ-А/40-200	65	40	7,5	45				43	42	40	36	33	28	
КЕМ/40-250	65	40	18,5	94					90	87	83	79	73	
КЕМ-А/40-250	65	40	15	84					80	77	73	69		
КЕМ-В/40-250	65	40	11	70					65	61,5	57	52		

n=2900min ⁻¹	Q [m ³ /h] →			0	30	40	50	60	70	80	100	120	140
Насос типа Помпа тип Pump type	Dd mm	Ds mm	P kW	H [m] ↓									
КЕМ/50-125	65	50	5,5	27	26	25	23	21	18				
КЕМ-А/50-125	65	50	4	24	23	22	20,5	18,5	16				
КЕМ-В/50-125	65	50	4	20,5	19,5	18	16,5	14,5					
КЕМ/50-160	65	50	11	40	40	38	37,5	35	32	26			
КЕМ-А/50-160	65	50	7,5	35	35	33	32	28	25				
КЕМ/50-200	65	50	15	57	59	58	57	55,5	51	46			
КЕМ-А/50-200	65	50	11	46	48	47	45	43	39				
КЕМ/50-250	70	50	30	95	94	92	90	85	79	71			
КЕМ-А/50-250	70	50	22	80	80	78	74	70	62	58			
КЕМ-В/50-250	70	50	18,5	70	70	68	64	60	52				
КЕМ/65-125	80	65	11	26,5					25	24	23	20	16
КЕМ-А/65-125	80	65	7,5	23,5					22,5	21,5	20	16,5	
КЕМ-В/65-125	80	65	5,5	20					18,5	17,5	15,5	12,5	
КЕМ/65-160	80	65	15	39,5					37,5	36	34	30	25
КЕМ-А/65-160	80	65	11	34					32	31	27,5	23	
КЕМ/65-200	80	65	22	62,5					63	61	58	50	42
КЕМ-А/65-200	80	65	18,5	51					50	49	44	36	
КЕМ/65-250	80	65	45	91					91	90	87	78	70
КЕМ-А/65-250	80	65	37	79					78	77	70	62	
КЕМ-В/65-250	80	65	30	70					68	67	60	52	

ТЕХНИЧЕСКИЕ ДАННЫЕ
ТЕХНИЧЕСКИ ПАРАМЕТРЫ
TECHNICAL PARAMETERS

n=2900min ⁻¹ Насос типа Помпа тип Pump type	Q [m ³ /h] →			0	100	125	150	175	200	225	250	275	300	325	350
	Dd mm	Ds mm	P kW	H [m] ↓											
КЕМ/80-160	80	100	22	39	38	37	35	32,5	28,5						
КЕМ-А/80-160	80	100	15	33	32	31	28	25	22						
КЕМ/80-200	80	100	37	56	55,5	55	53	50	46	40	34,5				
КЕМ-А/80-200	80	100	30	50	48	47	45	42	37,5	32					
КЕМ/80-250	80	100	55	88	87	85	83	78	70	60	50				
КЕМ-А/80-250	80	100	45	75	74	72	68	62	55	45					
КЕМ-В/80-250	80	100	45	70	68	65	61	55	48						
КЕМ/100-200	100	125	55	59	58,5	58	57,5	56,7	56	54,5	52	48	45	40	33
КЕМ-А/100-200	100	125	45	50	49,5	49	48	47	46	44,5	42	38	33	27	

Технические параметры (H, Q, η, P и NPSH) и характеристики насосов верны при транспортировке воды с t=20°C; барометрическом давлении - 735,5 mmHg, и кинематической вязкости $\nu=1 \cdot 10^{-6} \text{ m}^2/\text{s}$ (cSt).

Параметрите на помпата (H, Q, η, P и NPSH) са получени при транспортиране на вода с температура 20°C барометрично налягане 735,5 mmHg и кинематичен вискозитет $\nu=1 \cdot 10^{-6} \text{ m}^2/\text{s}$ (cSt).

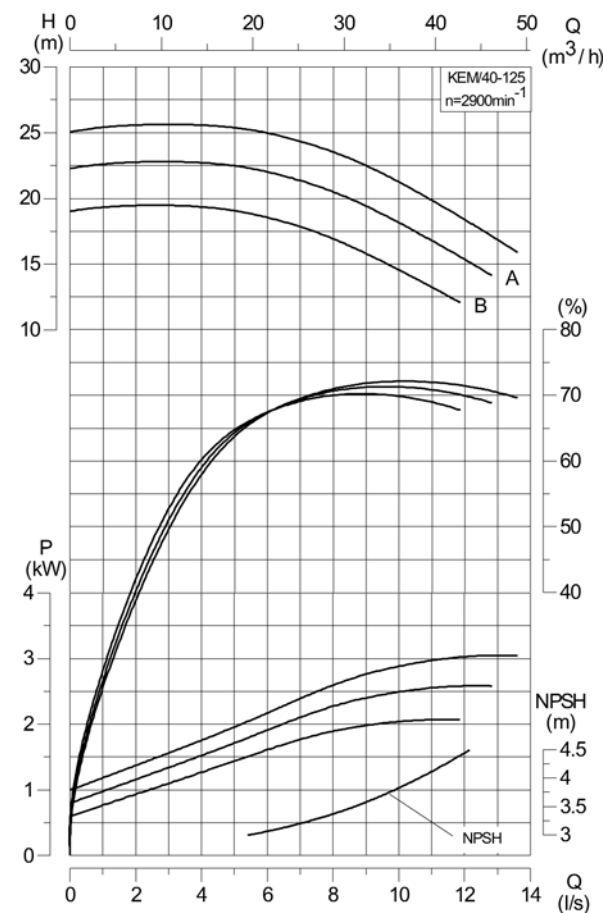
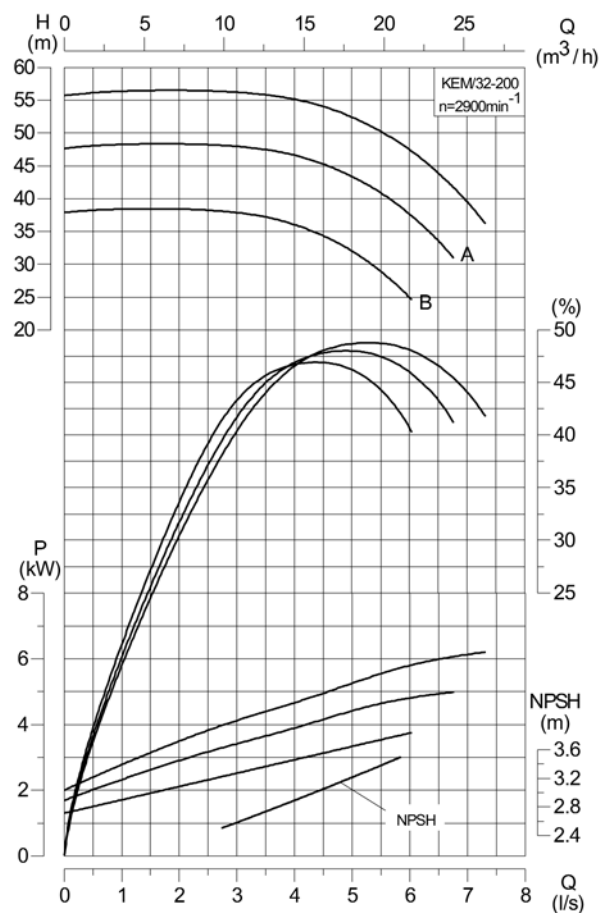
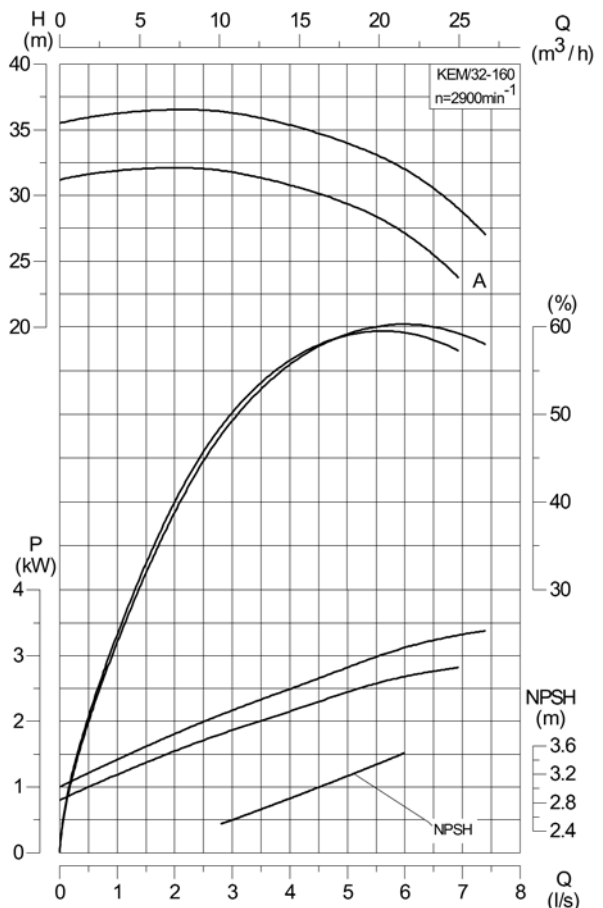
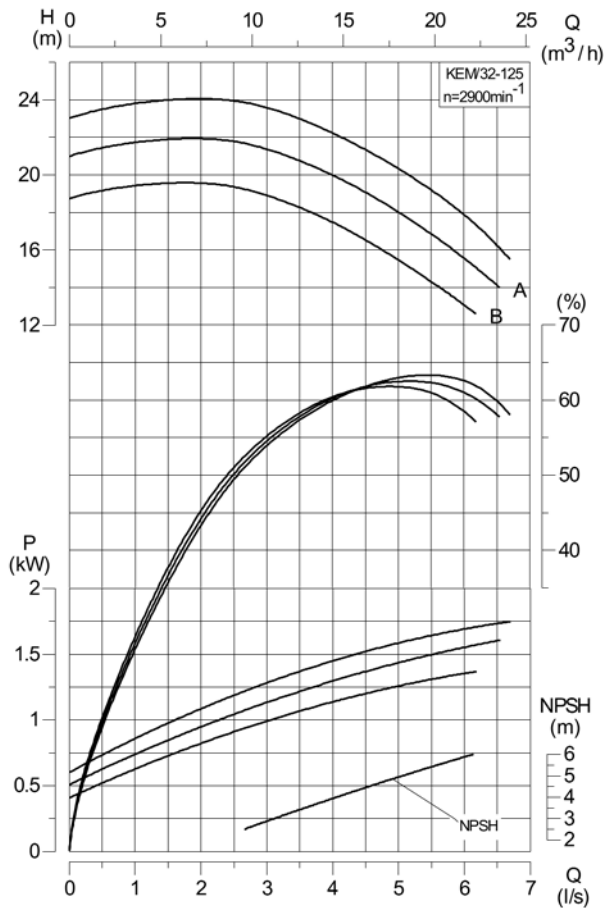
The technical parameters of pumps (H, Q, η, P, NPSH) and the performance curves refer to:

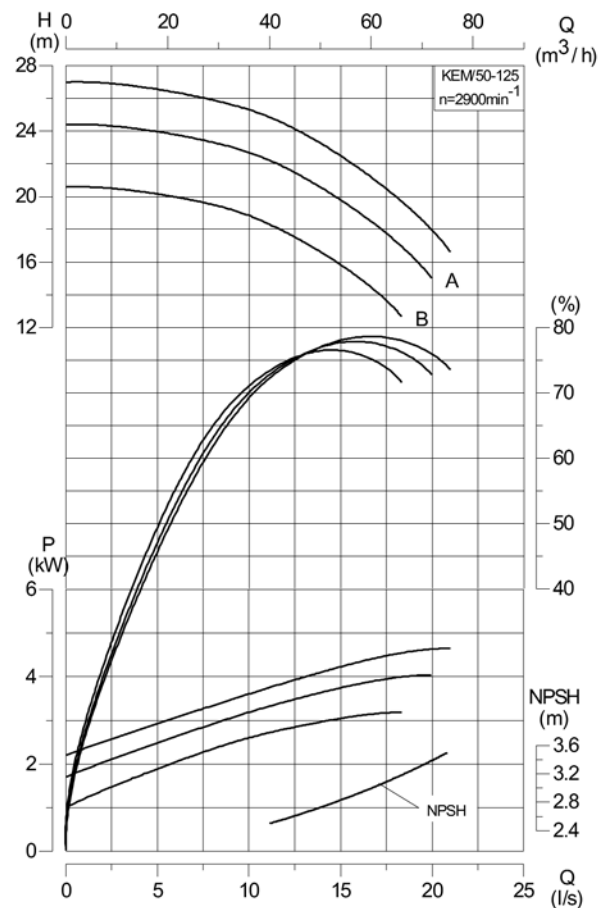
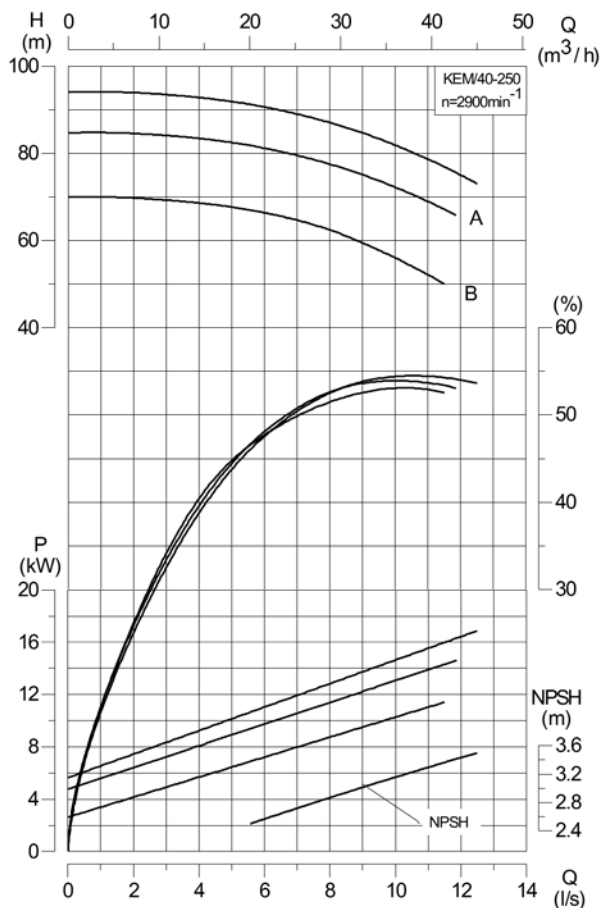
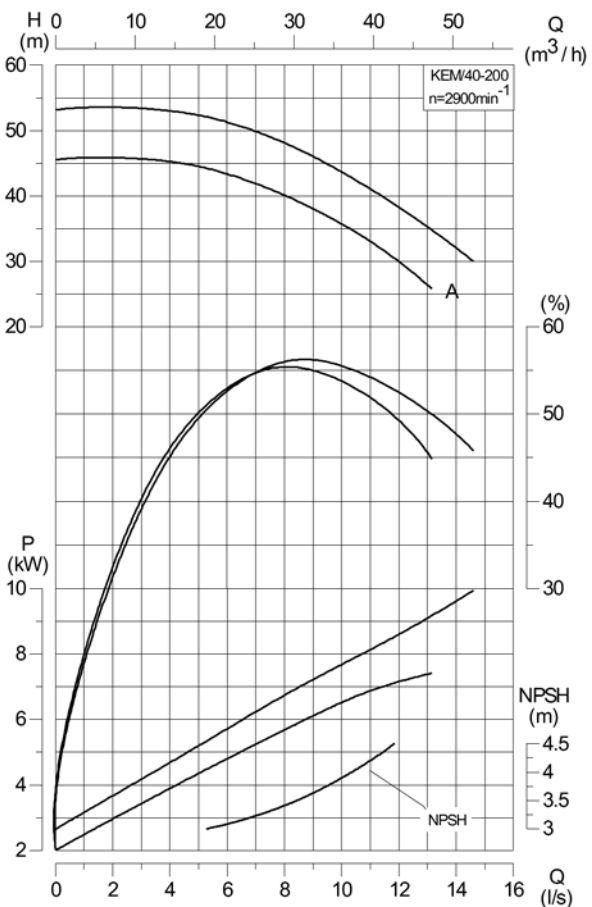
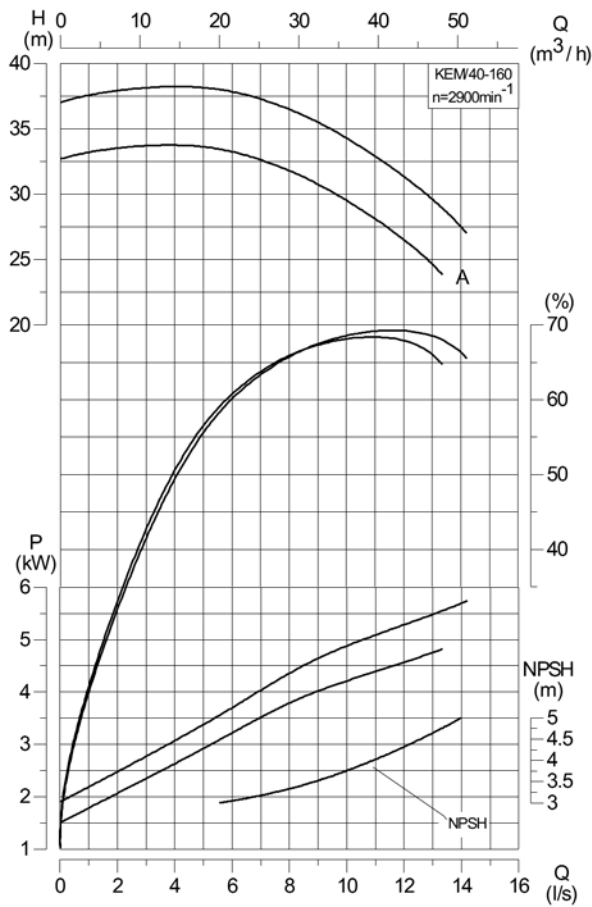
1. Water temperature: 20°C
2. Pressure: 735,5 mm Hg
3. Cinematic viscosity: $\nu=1 \cdot 10^{-6} \text{ m}^2/\text{s}$ (cSt).

ХАРАКТЕРИСТИКИ НАСОСА

ХАРАКТЕРНИ КРИВИ

PERFORMANCE CURVES

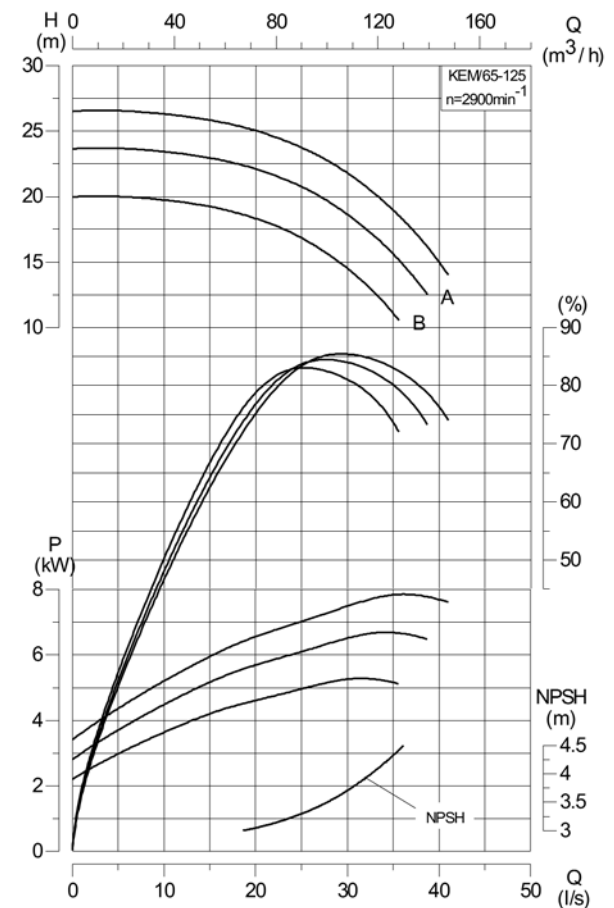
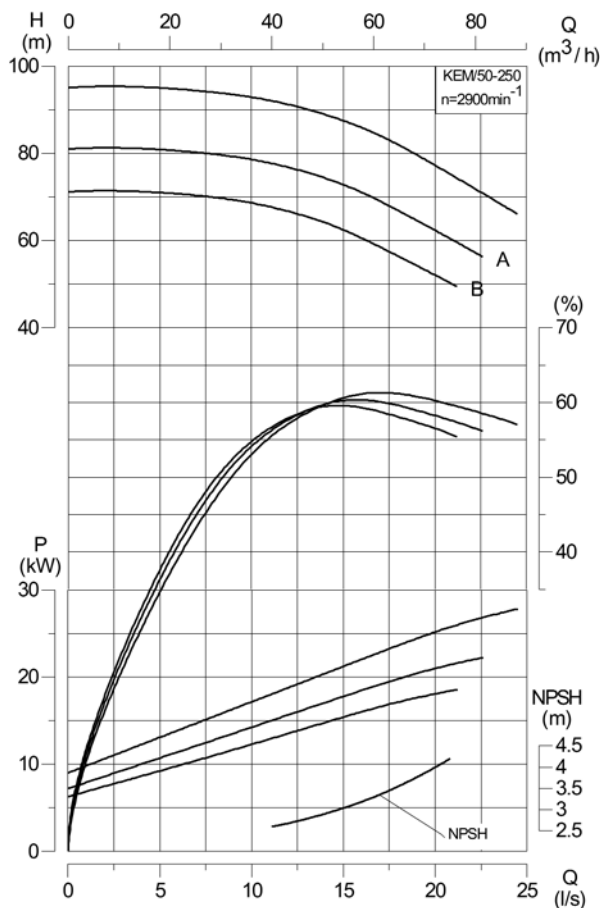
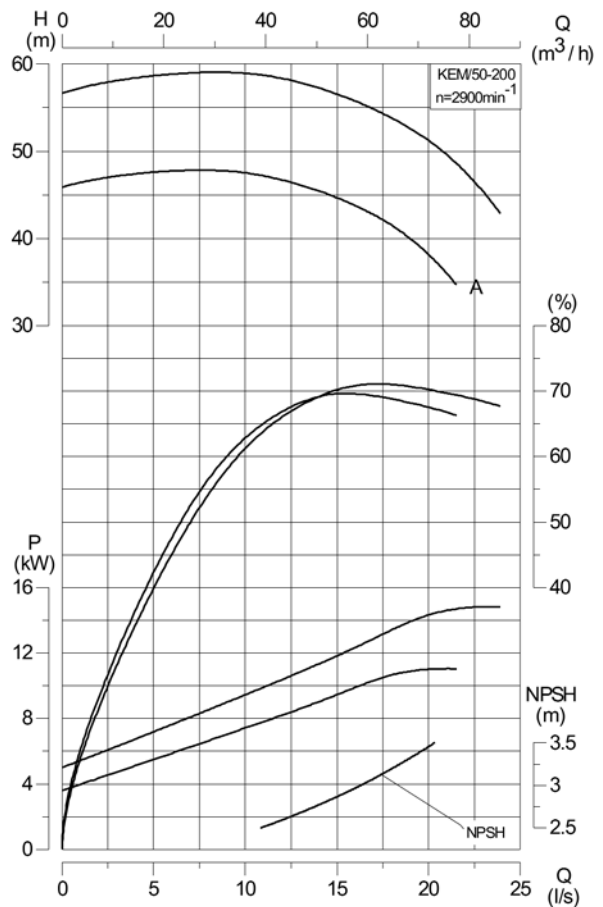
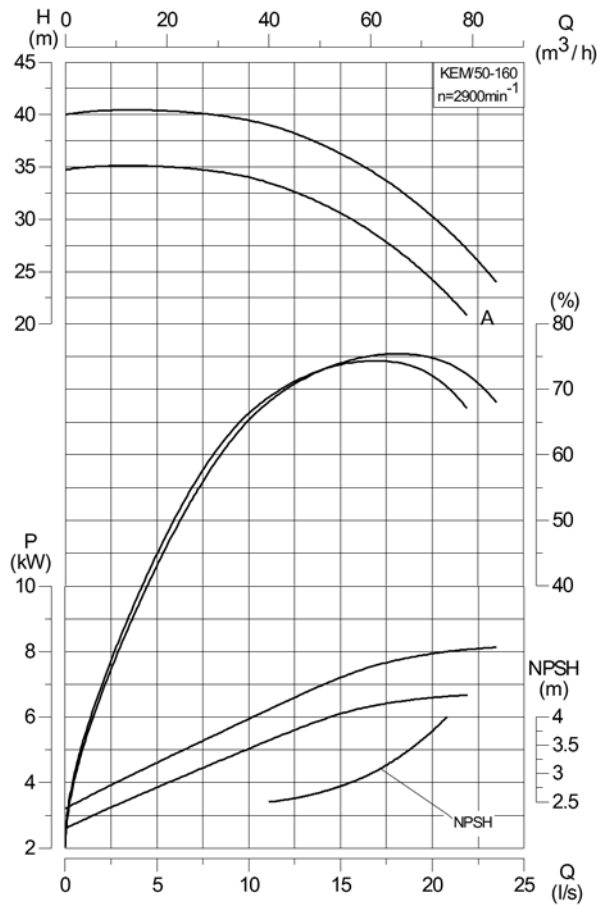


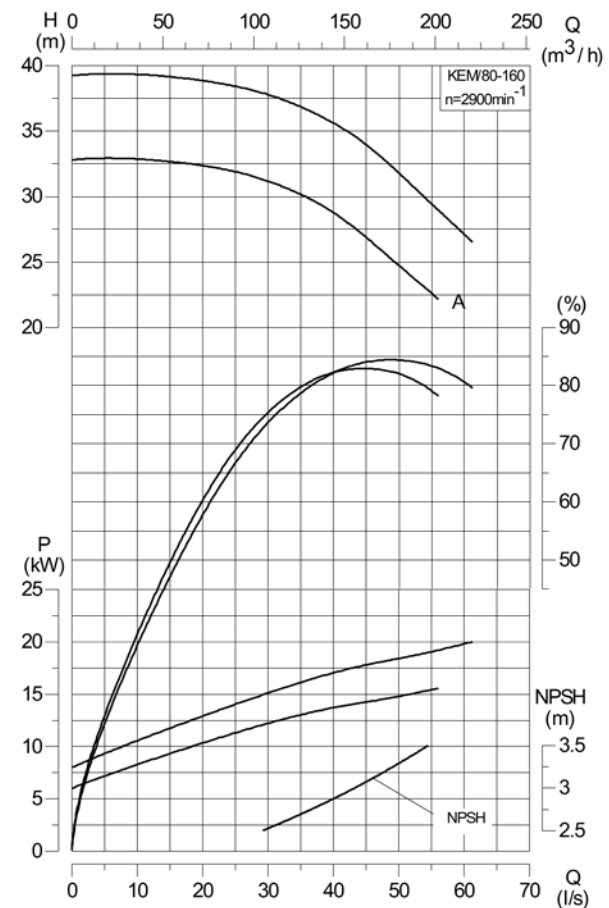
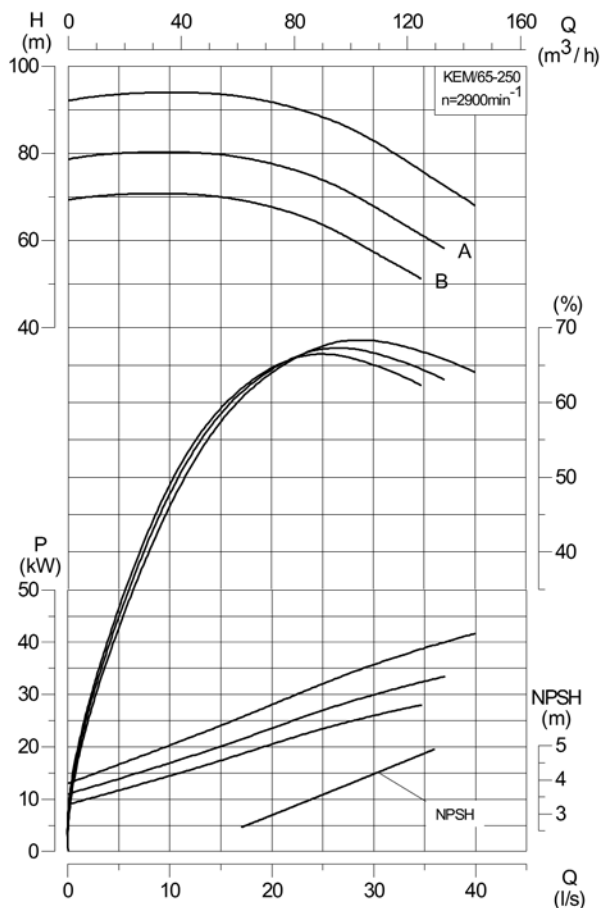
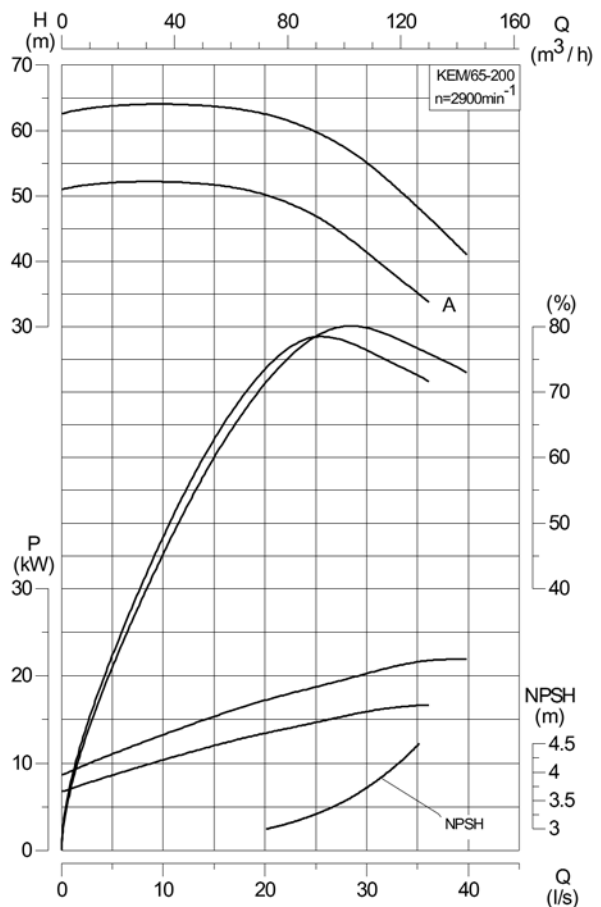
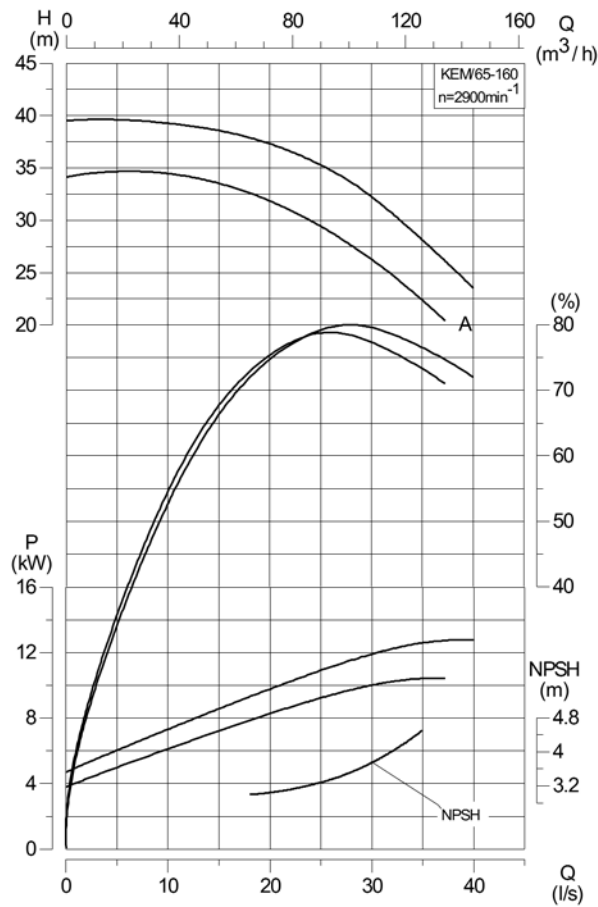


ХАРАКТЕРИСТИКИ НАСОСА

ХАРАКТЕРНИ КРИВИ

PERFORMANCE CURVES

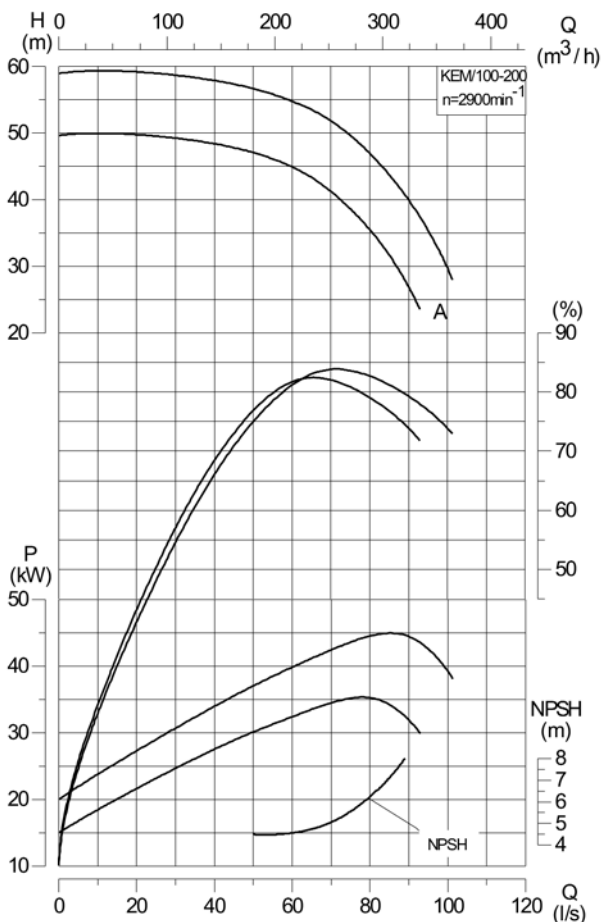
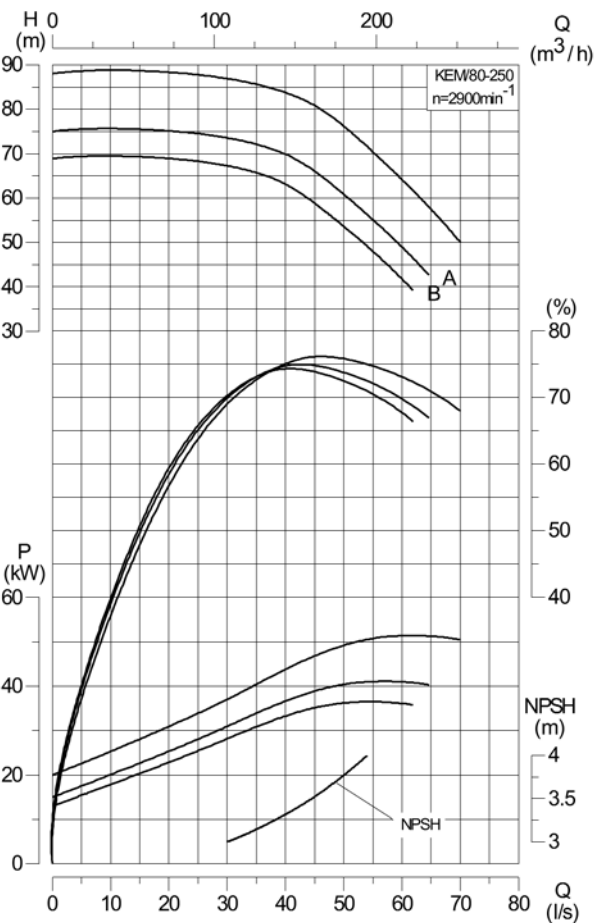
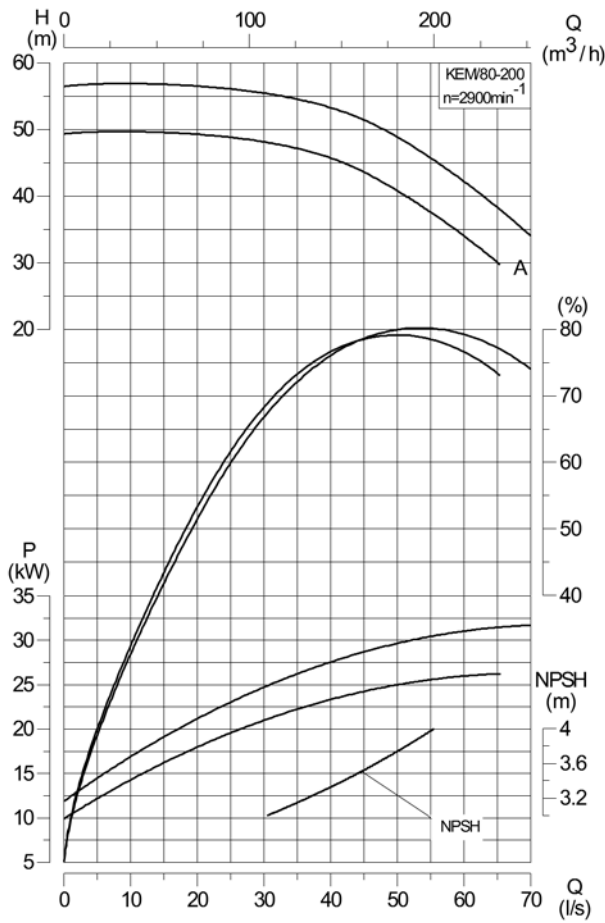




ХАРАКТЕРИСТИКИ НАСОСА

ХАРАКТЕРНИ КРИВИ

PERFORMANCE CURVES



ГАБАРИТНЫЕ И ПРИСОЕДИНИТЕЛЬНЫЕ РАЗМЕРЫ НАСОСОВ
ГАБАРИТНИ И ПРИСЪЕДИНИТЕЛНИ РАЗМЕРИ НА ПОМПИ
OVERAL AND JOINTING DIMENSIONS OF PUMPS

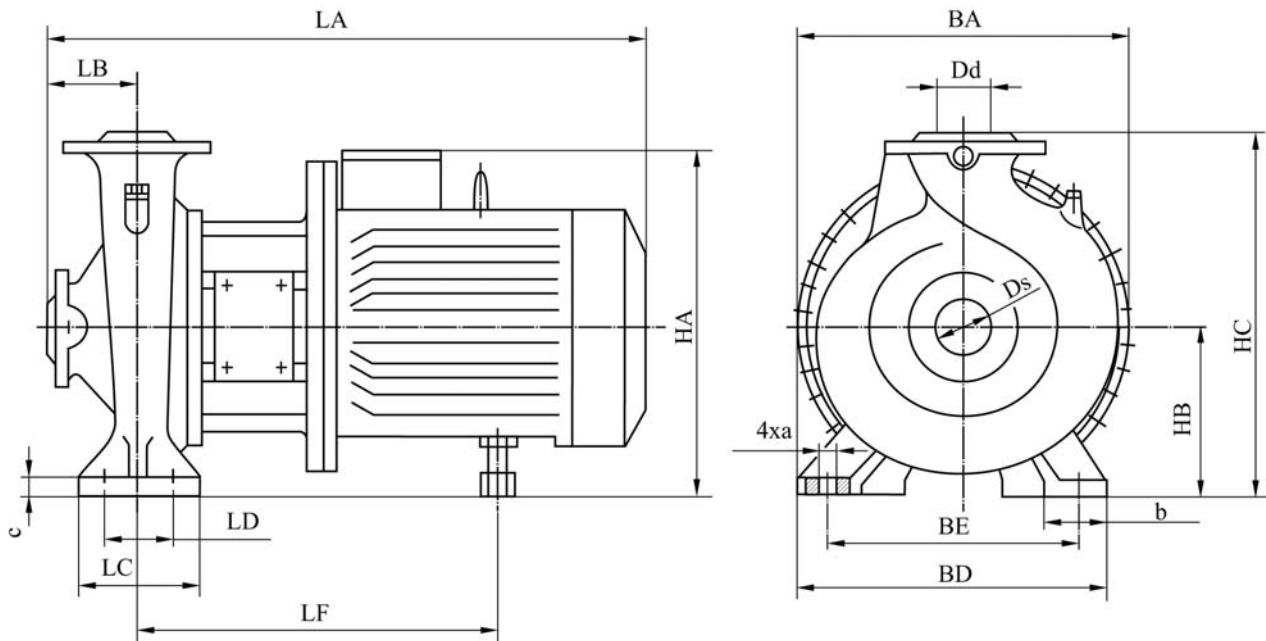
Насос типа Помпа тип Pump type	Эл.двигатель Ел.двигател El.motor		Размеры Размеры Dimension(mm)															Масса Маса Weight kg	
	Тип Габарит Type	Р kW	LA	LB	LC	LD	LF	HA	HB	HC	BA	BE	BD	a	b	c	Ds		Dd
KEM/32-125	90L	2,2	576	80	100	70	240	244	125	252	205	140	190	14	50	12	50	32	47
KEM-A/32-125	90L	1,5	551	80	100	70	240	244	125	252	205	140	190	14	50	12	50	32	43,7
KEM-B/32-125	90S	1,5	551	80	100	70	240	244	125	252	205	140	190	14	50	12	50	32	43,7
KEM/32-160	112M	4	621	80	100	70	261	282	160	292	240	190	240	14	50	13	50	32	70,5
KEM-A/32-160	100L	3	611	80	100	70	259	272	160	292	240	190	240	14	50	13	50	32	63,5
KEM/32-200	132S	7,5	708	80	197	140	301	325	200	312	285	216	270	12	57	22	50	32	99,5
KEM-A/32-200	112ML	5,5	621	80	197	140	282	280	200	312	255	160	210	15	50	12	50	32	86
KEM-B/32-200	112M	4	621	80	100	70	282	262	125	312	255	160	210	14	50	12	50	32	83,5
KEM/40-125	112M	4	621	80	100	70	261	262	125	252	250	160	210	14	50	12	65	40	57,5
KEM-A/40-125	90LL	3	576	80	100	70	259	252	125	252	250	160	210	14	50	12	65	40	49,7
KEM-B/40-125	90L	2,2	576	80	100	70	240	244	125	252	250	160	210	14	50	12	65	40	48,5
KEM/40-160	132S	7,5	708	80	197	140	301	325	132	292	265	216	270	12	57	22	65	40	93
KEM-A/40-160	112ML	5,5	621	80	197	140	282	280	112	272	235	160	210	12	50	12	65	40	73,5
KEM/40-200	160Mk	11	805	100	300	254	347	395	160	340	305	254	310	15	71	25	65	40	139
KEM-A/40-200	132S	7,5	720	100	197	140	301	325	132	312	285	216	270	12	57	22	65	40	107,5
KEM/40-250	160L	18,5	835	100	300	254	347	395	160	385	315	254	310	15	71	25	65	40	180,5
KEM-A/40-250	160M	15	805	100	300	254	347	395	160	385	315	254	310	15	71	25	65	40	160
KEM-B/40-250	160Mk	11	805	100	300	254	347	395	160	385	315	254	310	15	71	25	65	40	159,3
KEM/50-125	112ML	5,5	641	100	197	140	282	262	112	292	225	160	210	12	50	12	65	50	74
KEM-A/50-125	112M	4	641	100	100	70	282	282	112	292	240	190	240	14	50	13	65	50	69
KEM-B/50-125	112M	4	641	100	100	70	282	282	112	292	240	190	240	14	50	13	65	50	69
KEM/50-160	160Mk	11	778	100	197	140	347	395	160	340	295	254	310	15	71	25	65	50	129,5
KEM-A/50-160	132S	7,5	728	100	197	140	301	325	132	312	275	216	270	12	57	22	65	50	96,5
KEM/50-200	160M	15	805	100	300	254	347	395	160	360	305	254	310	15	57	25	65	50	153
KEM-A/50-200	160Mk	11	805	100	197	140	347	395	160	360	305	254	310	15	71	25	65	50	138
KEM/50-250	180M	30	968	100	320	279	360	435	180	405	370	318	390	15	80	34	65	50	270
KEM-A/50-250	180S	22	905	100	320	279	360	435	180	405	350	279	350	15	80	34	65	50	240,5
KEM-B/50-250	160L	18,5	835	100	300	254	347	395	160	385	325	254	310	15	71	25	65	50	183
KEM/65-125	160Mk	11	798	100	197	140	347	395	160	340	305	254	310	15	71	25	80	65	124
KEM-A/65-125	132S	7,5	728	100	197	140	301	325	132	412	285	216	270	12	57	22	80	65	93,7
KEM-B/65-125	112ML	5,5	641	100	197	140	282	280	112	392	255	160	210	15	50	12	80	65	76,3
KEM/65-160	160M	15	778	100	300	254	347	395	160	360	310	254	310	15	71	25	80	65	145,5
KEM-A/65-160	160Mk	11	778	100	197	140	347	395	160	360	310	254	310	15	71	25	80	65	145,5
KEM/65-200	180S	22	905	100	320	279	360	435	180	405	335	279	350	15	80	34	80	65	233
KEM-A/65-200	160L	18,5	835	100	300	254	347	395	160	385	315	254	310	15	71	25	80	65	180
KEM/65-250	200L	45	1070	100	380	305	384	530	200	450	390	318	400	19	80	34	80	65	348
KEM-A/65-250	200M	37	1032	100	349	267	384	530	200	450	390	318	400	19	80	34	80	65	317
KEM-B/65-250	180M	30	1002	100	320	279	372	435	180	430	385	318	390	15	80	34	80	65	280
KEM/80-160	180S	22	898	125	320	279	360	435	180	405	350	279	350	15	80	34	100	80	185,5
KEM-A/80-160	160M	15	835	125	300	254	347	395	160	385	325	254	310	15	71	25	100	80	155
KEK/80-200	200M	37	1020	125	349	267	384	530	200	450	390	318	400	19	80	30	100	80	301,5
KEM-A/80-200	180M	30	990	125	320	279	372	435	180	430	390	318	400	15	80	34	100	80	263
KEM/80-250	225M	55	1107	125	380	311	400	595	225	505	415	356	450	19	90	35	100	80	449
KEM-A/80-250	200L	45	1070	125	380	305	384	530	200	80	390	318	400	19	80	30	100	80	352,5
KEM-B/80-250	200L	45	1070	125	380	305	384	530	200	480	390	318	400	19	80	30	100	80	352
KEM/100-200	225M	55	1095	125	380	311	400	595	225	505	425	356	450	19	90	35	125	100	448
KEM-A/100-200	200L	45	1058	125	380	305	384	530	200	480	400	318	400	19	80	30	125	100	351

ГАБАРИТНЫЕ И ПРИСОЕДИНИТЕЛЬНЫЕ РАЗМЕРЫ НАСОСОВ

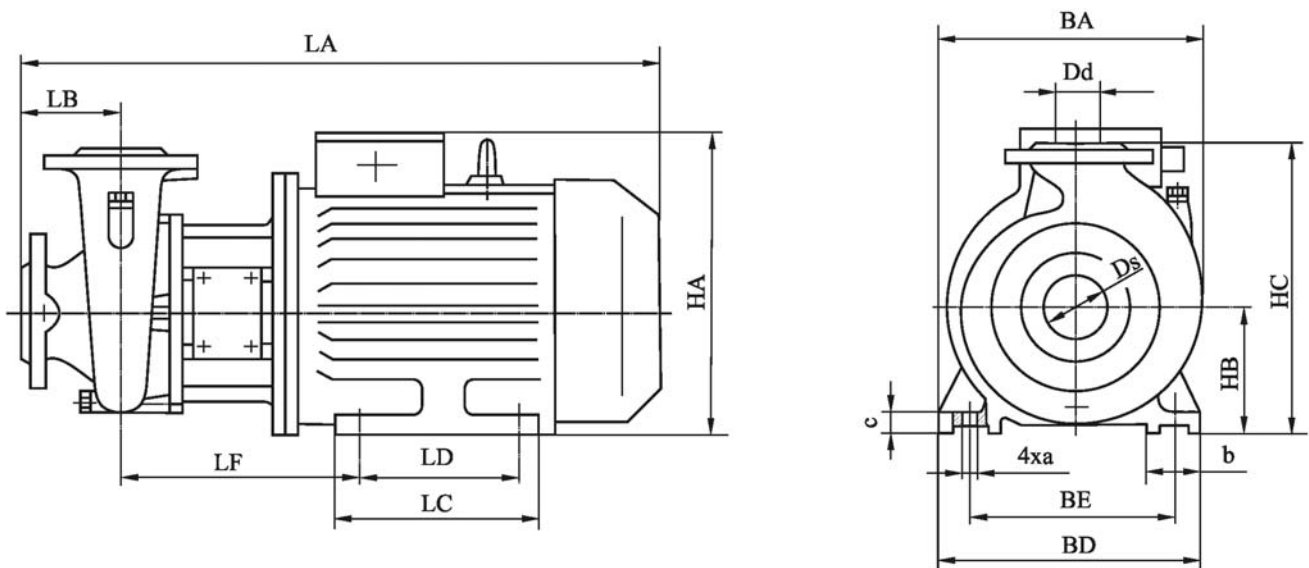
ГАБАРИТНИ И ПРИСЪЕДИНИТЕЛНИ РАЗМЕРИ НА ПОМПИ

OVERAL AND JOINTING DIMENSIONS OF PUMPS

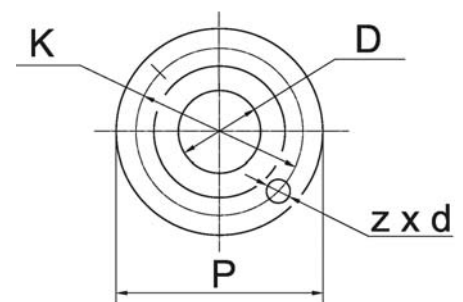
Насосные агрегаты, мощностью до 4 kW. Помпни агрегати с мощност до 4 kW. Pump units with power up to 4 kW



Насосные агрегаты, мощностью более 4 kW. Помпни агрегати с мощност над 4 kW. Pump units with power above 4 kW



		Фланцы			Фланци			Flanges		
		Всасывающий Смукателен Suction			Нагнетательный Нагнетателен Delivery					
Ds	K	P	z	d	Dd	K	P	z	d	
40	110	150	4	19	32	100	140	4	19	
50	125	165	4	19	40	110	150	4	19	
65	145	185	4	19	50	125	165	4	19	
80	160	200	8	19	65	145	185	4	19	
100	180	220	8	19	80	160	200	8	19	
125	210	250	8	19	100	180	220	8	19	



Certificate HU97/10478

The management system of

VIPOM JSC

9, Tzar Ivan Asen II Str.
3700 Vidin
Bulgaria

has been assessed and certified as meeting the requirements of

ISO 9001:2000

For the following activities

Design and production of pumps, pumping units, pumping stations, metal casting and small hydroelectric stations.

This certificate is valid from 7 May 2006 until 06 May 2009
Issue 4. Date of issue 19 July 2006
Certified since 08 August 1997

Authorised by

P. Earl



SGS United Kingdom Ltd. Systems & Services Certification
Rossmore Business Park Ellesmere Port Cheshire CH65 3 EN UK
t +44(0) 151350-6666 f +44(0) 151350-6600 www.sgs.com

Page 1 of 1



АО “ВИПОМ”

3700, Болгария, г.Видин
ул. Цар Иван Асен II, №9
телефон: (+359 94) 60-90-25
факс: (+359 94) 60-90-21
e-mail: vipom@vipom.ru
http://vipom.ru

ОТДЕЛ МАРКЕТИНГА
телефон: (+359 94) 60-90-20

ОТДЕЛ СБЫТА
телефон: (+359 94) 60-90-32

ПРЕДСТАВИТЕЛЬСТВА

1574, Болгария, г.София

ул. Теменуга, д.2А, эт.1, ап.1
телефон/факс: (+3592) 971 56 70
телефон: (+3592) 971 56 71
e-mail: sofia@vipom.ru

119590, Россия, г.Москва

ул.Мосфильмовская, д.52
телефон: (+7 499) 143 89 68
e-mail: m@vipom.ru

302028, Россия, г.Орел

ул.Полесская, д.47
телефон/факс: (+7 486 2) 45-86-56
телефон/факс: (+7 486 2) 45-41-60
e-mail: rgm@rgm1.ru
http://rgm1.ru