

Центробежные сетевые электронасосы СЭН предназначены для перекачивания воды в тепловых сетях.

Эти насосы - горизонтальные, одноступенчатые, спирального типа с рабочим колесом двухстороннего входа.

Опорами ротора служат встроенные подшипники на перекачиваемой жидкости. Остаточное осевое усилие воспринимается упорными подшипниками скольжения.

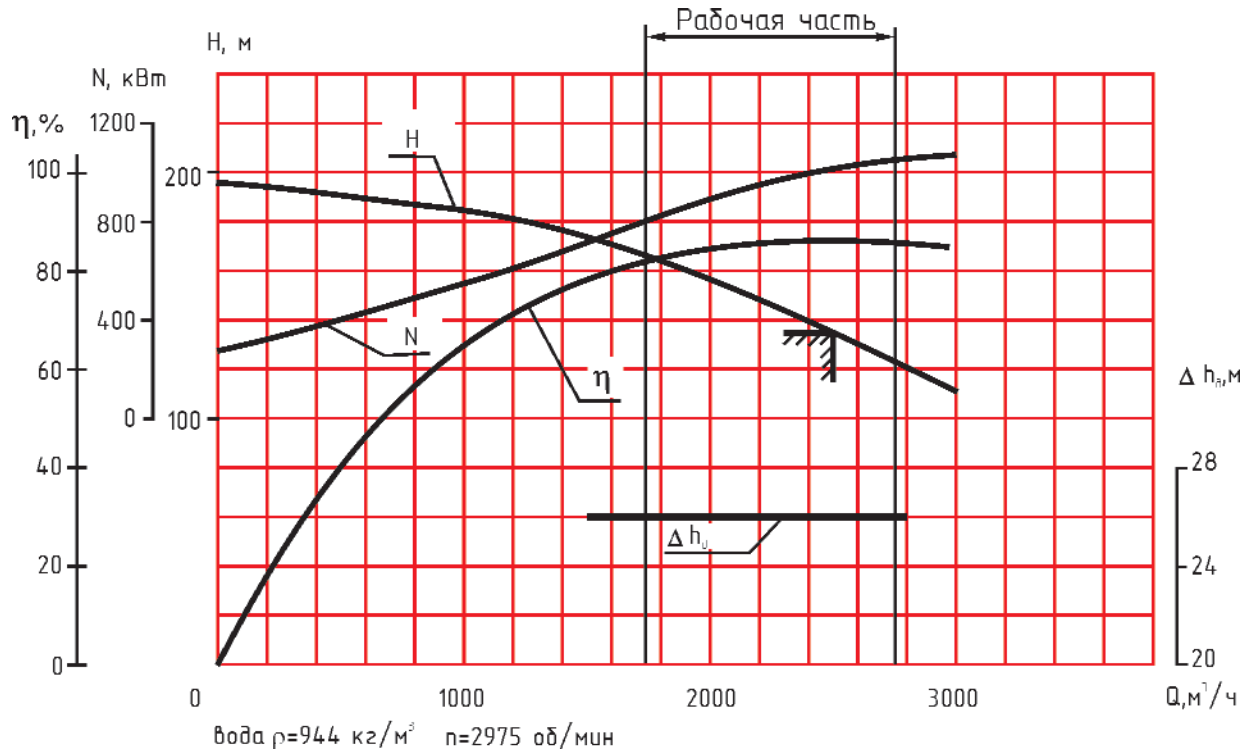
Концевое уплотнение насоса торцового типа, охлаждение осуществляется технической водой.

Материалы основных деталей насосов - углеродистые и нержавеющие стали.

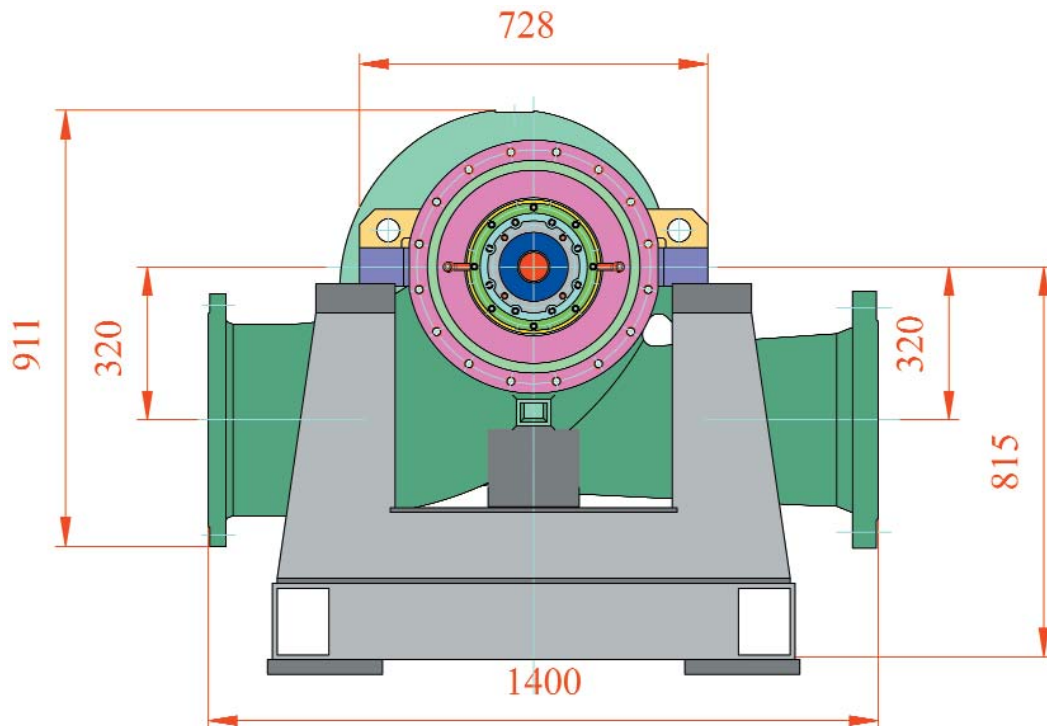
Технические данные

Обозначение агрегата	Подача	Напор	Частота вращения	Допускаемый кавитационный запас	Рабочая температура	Допускаемое давление на входе	Условный проход на входе	Условный проход на выходе	Габаритные размеры
	м ³ /ч	м							
СЭН 2500-135а-8-01	2500	180	3000	24	120	8	450	400	1400 x 1570 x 1345
СЭН 2500-135а-8-02	2500	180		24					
СЭН 2500-135а-8-03	1250	45	1500	7,5	180	11			
СЭН 2500-135-8	2500	135	3000	24	120	8			

Характеристика насоса СЭН 2500-135



Габаритные размеры насоса СЭН 2500-135



3700, Болгария, г. Видин, ул. Цар Иван Асен II, №9, телефон: (+359 94) 609 025, факс: (+359 94) 609 021, e-mail: vipom@vipom.ru, <http://vipom.ru>

1574, Болгария, г. София, ул. Теменуга, д. 2А, эт. 1, ап. 1, телефон: (+359 2) 971 56 71, факс: (+359 2) 971 56 70, e-mail: sofia@vipom.ru

119590, Россия, г. Москва, ул. Мосфильмовская, д. 52, телефон/факс: (+7 499) 143 89 68, e-mail: m@vipom.ru

302028, Россия, г. Орел, ул. Полесская, д. 47, телефон: (+7 486 2) 43 73 22, факс: (+7 486 2) 45 86 56, e-mail: rgm@rgm1.ru, <http://rgm1.ru>