



Центробежный одноступенчатый вертикальный судовый насос типа К предназначен для перекачивания пресной и морской воды, или других жидкостей, близких по вязкости, удельному весу и химической активности к воде с температурой до 85°C.

Насосы типа К предназначены для работ, в таких судовые системах как:

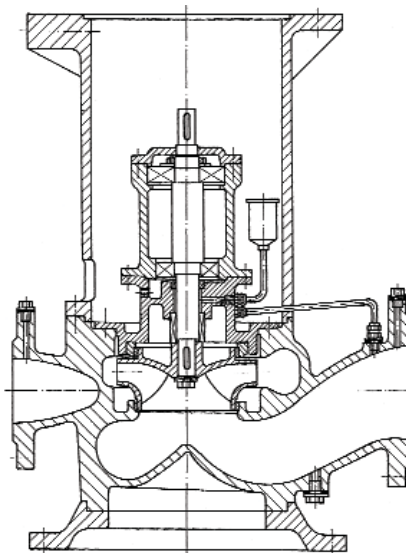
- циркулирующие
- охлаждающие
- противопожарные
- осушительные
- балластные и др.

Всасывающий и нагнетательный патрубки расположены в корпусе насоса по одной линии противоположно друг другу, что позволяет демонтаж и замену ротора (рабочего колеса, торцевого уплотнения и подшипников) насоса без отсоединения от трубопровода.

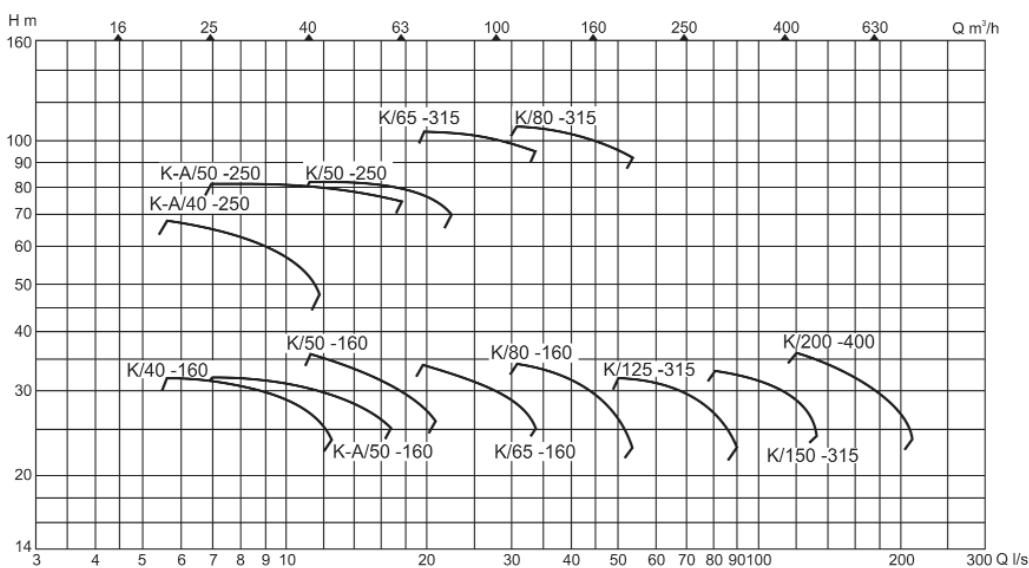
Исполняются с торцевым уплотнением.

Передача крутящего момента от электродвигателя осуществляется с помощью эластичной соединительной муфты. Насосные агрегаты монтируются к фундаменту с помощью стойки.

Материал изготовления проточной части - бронза, чугун



Тип насоса	Подача л/сек	Напор м	КПД %	NPSH м	Мощность кВт	Масса агрегата кг
n=2900 min⁻¹						
K/40-160	5,6	32	52	2,5	7,5	168
	8,9	30	60	3		
	12,5	24	59	4		
K-A/40-250	5,6	68	42	2,5	15	358
	8,9	60	47	3		
	11,7	48	42	3,5		
K/50-160	11,1	36	65	3	11	175
	17,5	30	72	3,5		
	20,8	26	70	4		
K-A/50-160	6,95	32	48	2,5	7,5	239
	11,1	30	62	3		
	16,7	25	66	3,5		
K/50-250	11,1	83	50	3	30	208
	17,5	80	61	4		
	22,2	70	58	5		
K-A/50-250	6,95	81	40	2,5	22	358
	11,1	80	51	3		
	17,5	75	58	4		
K/65-160	19,5	34	66	3	15	220
	27,8	30	73	4		
	33,4	25	69	6		
K/65-315	19,5	104	57	3,5	55	607
	27,8	100	65	4		
	33,4	95	65	5,5		
K/80-160	30,5	34	68	4	22	337
	44,5	30	77	4,5		
	52,8	23	74	6,5		
K/80-315	30,5	106	65	4,5	75	798
	44,5	100	75	5		
	52,8	92	65	6		
n=1450 min⁻¹						
K/125-315	50	32	69	3	45	740
	69,5	30	75	4		
	89	23	69	5		
K/150-315	89	33	75	1,5	55	850
	111,1	30	78	4		
	130	24	73	7		
K/200-400	119,4	36	68	4	75	994
	175	30	78	5		
	211,1	24	74	6,5		



3700, Болгария, г. Видин, ул. Цар Иван Асен II, №9, телефон: (+359 94) 609 025, факс: (+359 94) 609 021, e-mail: vipom@vipom.ru, http://vipom.ru

1574, Болгария, г. София, ул. Теменуга, д. 2А, эт. 1, ап. 1, телефон: (+359 2) 971 56 71, факс: (+359 2) 971 56 70, e-mail: sofia@vipom.ru

119590, Россия, г. Москва, ул. Мосфильмовская, д. 52, телефон/факс: (+7 499) 143 89 68, e-mail: m@vipom.ru

302028, Россия, г. Орел, ул. Полесская, д. 47, телефон: (+7 486 2) 43 73 22, факс: (+7 486 2) 45 86 56, e-mail: rgm@rgm1.ru, http://rgm1.ru